

※ご注文される印刷方法に当て込んでください。

### 【1色シルク印刷】

(100個、300個、500個をご注文の方)

#### シルク印刷データ作成について

- 原寸サイズ、特色設定でデータ作成ください。
- データは Illustrator CS3以上でai形式で保存ください。
- デザインはデザインレイヤーに配置してください。
- 文字は全てアウトライン化してください。  
(データ作成ガイドページ参照)
- 細い線は欠け、デザインが入り組んだ部分は印刷潰れが生じる可能性があります。線幅0.5mm以上、抜き幅1mm以上をお奨めします。
- 貼り付け画像がある場合は解像度350dpi以上、黒1色(モノクロ2階調)で作成し、特色をお選びください。
- グラデーション、透明効果は使用しないでください。
- 全面へのベタ印刷は出来ません。
- 色は100%の濃度で作成してください。
- [印刷可能範囲]で印刷範囲が記載してありますので変更せずにデザインを収めてください。

入稿データは「レイヤー」にあります  
「印刷範囲・説明」を削除(ゴミ箱)して、入稿お願いします。

### 【オフセット印刷】

(1000個をご注文の方)

#### オフセット印刷データ作成について

- 原寸サイズ、CMYKカラーでデータ作成ください。
- データは Illustrator CS3以上でai形式で保存ください。
- 文字は全てアウトライン化してください。  
(データ作成ガイドページ参照)
- 画像は解像度350dpi以上にしてください。  
(データ作成ガイドページ参照)
- 全面へのベタ印刷は出来ません。
- 透明効果を使用される場合は「分割・拡張」されることをお奨めします。(データ作成ガイドページ参照)
- 細い線は欠け、デザインが入り組んだ部分は印刷潰れが生じる可能性があります。
- [印刷可能範囲]で印刷範囲が記載してありますので変更せずにデザインを収めてください。

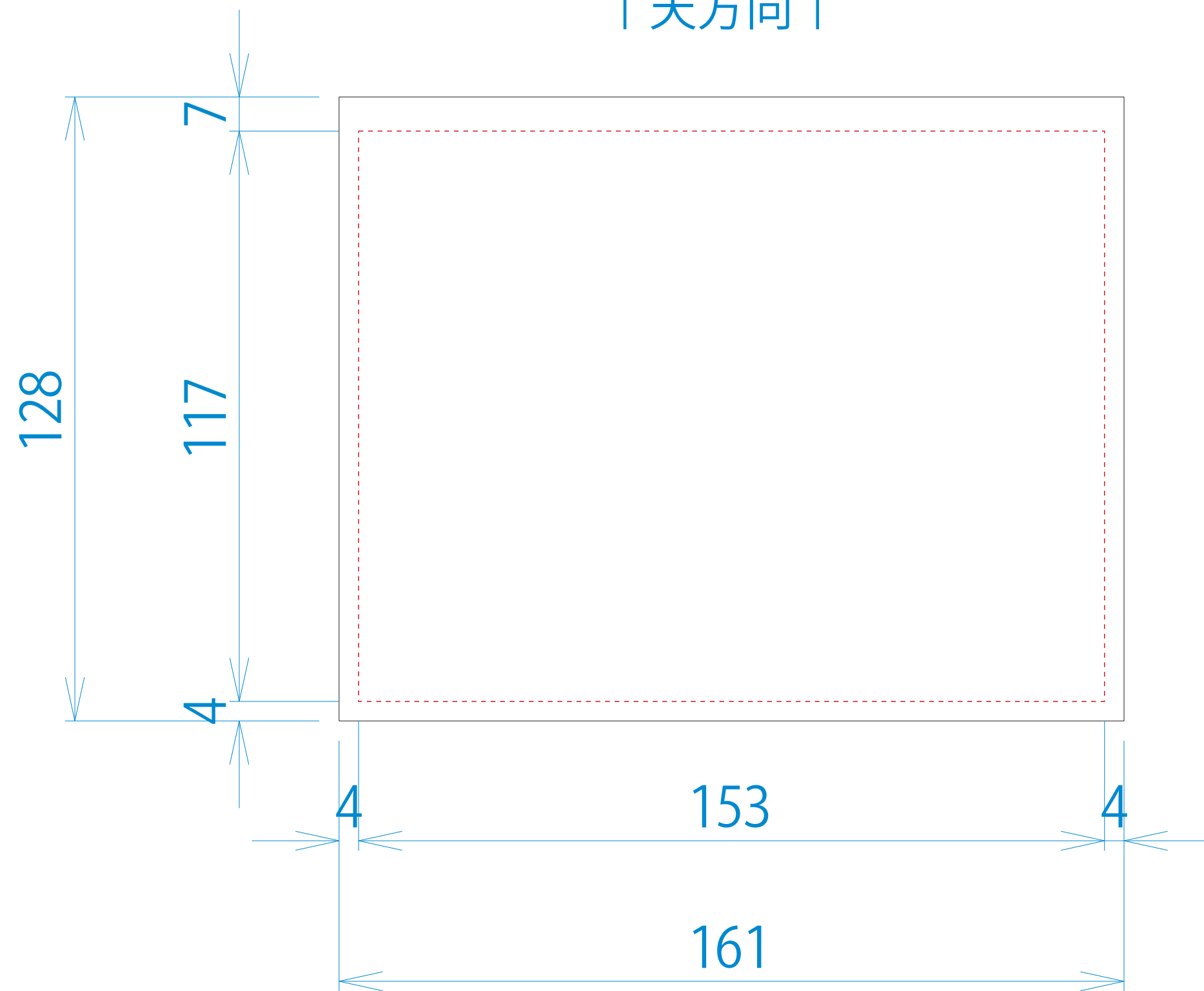
入稿データは「レイヤー」にあります  
「印刷範囲・説明」を削除(ゴミ箱)して、入稿お願いします。

印刷色

[印刷可能範囲] 印刷可能範囲

↑天方向↑

※全面ベタ印刷、グラデーション不可

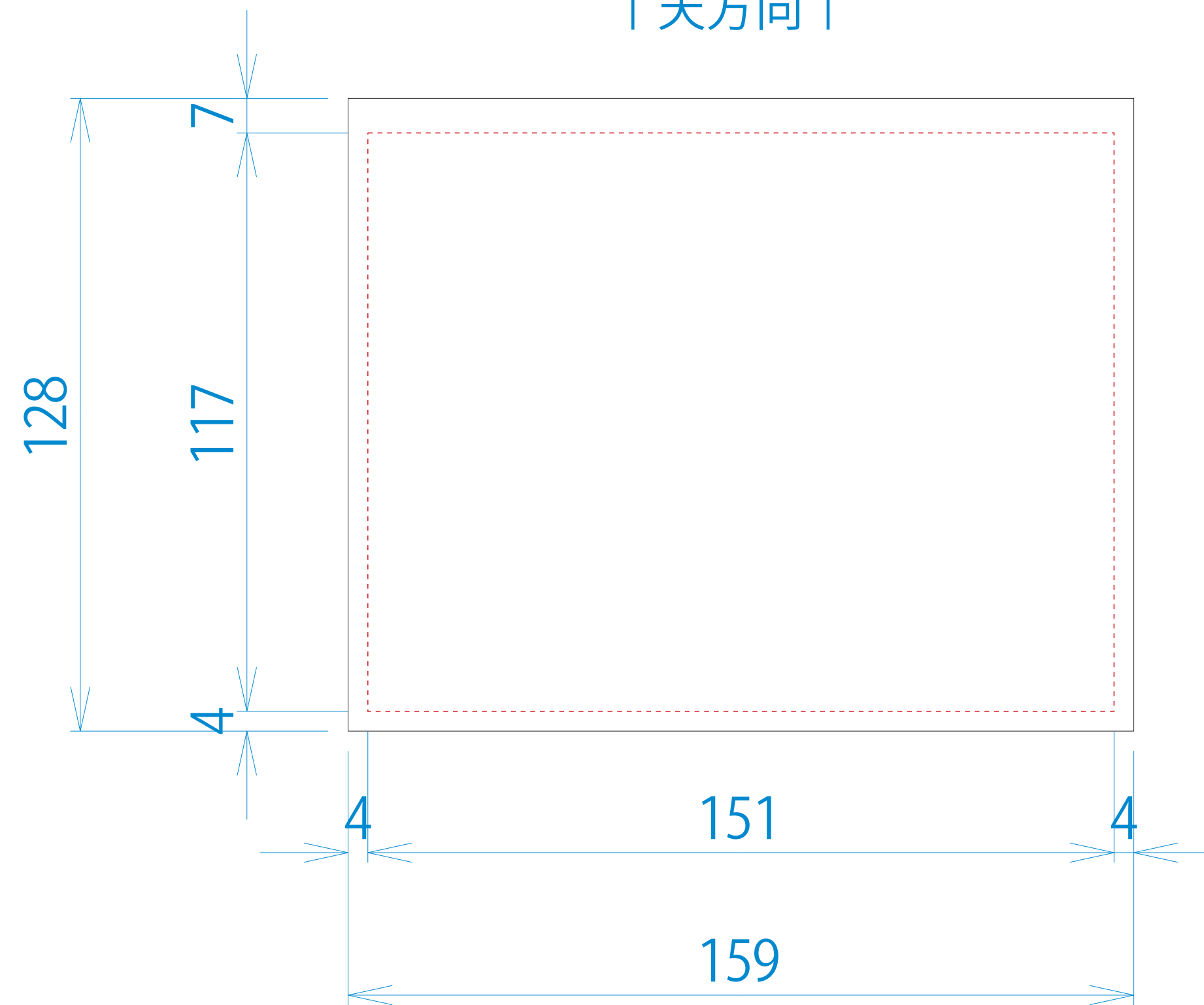


C M Y K

[印刷可能範囲] 印刷可能範囲

↑天方向↑

※全面ベタ印刷



#### 印刷色を以下の基本色からお選びいただけます

※下記以外で特色がすでに決まっている場合はご指定ください。  
その他ご希望のある場合はご相談ください。

#### 基本色

DIC 27 ピンク	DIC 196 ワイン	DIC 564 レッド	DIC 566 オレンジ	DIC 569 イエロー	DIC 335 アイボリー	DIC 646 ブラウン	DIC 90 わかかさ
DIC 638 グリーン	DIC 41 ペビーブルー	DIC 220 ネイビー	DIC 106 ラベンダー	白 ホワイト ※データ作成の際は「K」もしくは「M」100%で作成ください。	黒 ブラック	DIC 542 銀(疑似)	DIC 242 金(疑似)